

БУРЯ, УРАГАН, СМЕРЧ

Скорость ветра при урагане более 30 м/с.
Скорость ветра при буре от 15 до 30 м/с.
Смерч- восходящие вихри быстро вращающегося воздуха.

УЗНАВ О ПРИБЛИЖЕНИИ БЕДСТВИЯ

- уберите с балконов и лоджий всё, что может быть сброшено ураганом;
- закройте окна, двери, чердачные помещения.
- отключите газ и электричество, потушите огонь в печах;
- подготовьте фонари, лампы, свечи;
- запаситесь водой, продуктами питания;
- подготовьте медикаменты и перевязочные материалы;
- держите радиоточку, приёмник включёнными;
- укройтесь в защитном сооружении, подвале, погребе. Если такой возможности нет, то займите комнату с минимальным количеством окон и находитесь от окон на удалении.



СНЕЖНЫЕ ЗАНОСЫ

С НАЧАЛОМ МЕТЕЛИ, БУРАНА:

- держите постоянно включённым репродуктор радиотрансляции, приёмник, телевизор;
- создайте запас воды, продуктов, топлива;
- подготовьте тёплую одежду и обувь, инструменты для расчистки снега;
- приготовьте аварийное освещение: электрические фонари, керосиновые лампы, свечи;
- утеплите помещения;
- положите на видное место медикаменты и перевязочные материалы;
- переведите людей из лёгких построек в прочные здания;
- позаботьтесь о животных: создайте запас воды и кормов.



ПРИ ОБМОРОЖЕНИИ НЕЛЬЗЯ

растирать обмороженное место чем-либо, особенно снегом, погружать пораженную конечность в тёплую воду, а также смазывать жиром и мазями.

разрешается только отогреть обмороженное место теплом рук или делать лёгкий массаж от периферии к туловищу. Массировать можно куском мягкой ткани или руками до появления розовой окраски кожи. На обмороженный участок тела наложите стерильную повязку или спиртовой компресс. Укройте пораженное место теплоизолирующей повязкой (одеялом). Дайте пострадавшему 1-2 таблетки анальгина и горячий чай.

ПОСЛЕ МЕТЕЛИ БУРАНА

- принимайте участие в расчистке дорог и улиц от заносов;
- окажите первую помощь пострадавшим.



Действия при захвате в заложники

Захват, как правило, осуществляется внезапно и быстро в любом месте: на улице, в транспорте, в доме, в учреждении, на производственном предприятии. Чаще всего захват заложников происходит в транспорте.

В связи с этим:

- **во время путешествия одевайтесь скромно и неброско.**
- **не берите с собой материалы политического, религиозного, военного характера и по возможности документы, подтверждающие ваш социальный статус.**
- **как можно быстрее возьмите себя в руки, не паникуйте, помните: ваша цель — остаться в живых;**
- **если нет полной уверенности в успехе, не пытайтесь бежать;**
- **располагайтесь подальше от окон, дверей и преступников (места рядом с ними наиболее опасны при проведении спецслужбами операции по освобождению);**
- **если вы ранены, постарайтесь меньше двигаться, этим можно сократить потерю крови;**
- **на совершение любых действий (сесть, встать, сходить в туалет, попить, поесть) спрашивайте разрешение, без раздумий и сопротивления отдавайте свои вещи, если этого требуют террористы;**
- **при общении с преступниками избегайте презрительного, вызывающего тона и поведения, которые могут вызвать гнев террористов и привести к человеческим жертвам;**
- **по возможности не допускайте прямого зрительного контакта с террористами, разговаривайте с ними спокойно, на вопросы отвечайте кратко;**



ДЕЙСТВИЯ ПРИ НАВОДНЕНИИ

ПРИ ЗАБЛАГОВРЕМЕННОМ ОПОВЕЩЕНИИ О НАВОДНЕНИИ



Включите телевизор,
радио, прослушайте
сообщение



Отключите воду, газ,
электричество,
погасите огонь в печи,
запасите пищу и воду
в герметической таре



Укрепите
(забейте) окна,
двери нижних
этажей



Перенесите на
верхние этажи
ценные вещи

ПРИ ВНЕЗАПНОМ НАВОДНЕНИИ

ДО прибытия помощи:



Эвакуируйтесь
в ближайшее
безопасное
место



Оставайтесь
там до схода
воды



Подавайте
сигналы:
днем – белым или
цветным
полотнищем
ночью –
фонариком

При необходимости самоэвакуации:



Эвакуируйтесь,
когда вода
достигла
отметки вашего
пребывания



Используйте
плот из
подручных
средств



Быстро
займите
ближайшее
возвышенное
место

При обнаружении подозрительных предметов, следует соблюдать следующие меры безопасности:

1. Не трогать, не подходить, не передвигать обнаруженный подозрительный предмет! **Не курить, воздерживаться от использования средств радиосвязи**, в том числе и мобильных, вблизи данного предмета.

2. Немедленно сообщить об обнаружении подозрительного предмета в правоохранительные органы по телефонам: 01 или 02.

3. Запомнить время и место обнаружения. Быть готовым описать внешний вид предмета, похожего на взрывное устройство.

4. Попросить людей покинуть опасную зону в радиусе не менее **100 метров от предмета.**

5. Дождаться прибытия представителей правоохранительных органов, указать место расположения подозрительного предмета, время и обстоятельства его обнаружения, не подходя к нему ближе чем на 100 метров.

6. Действовать по указанию представителей правоохранительных органов.

7. Не сообщать об угрозе взрыва никому, кроме оперативных служб, чтобы не создавать панику.



ОПОВЕЩЕНИЕ



Звуки сирены
означают сигнал

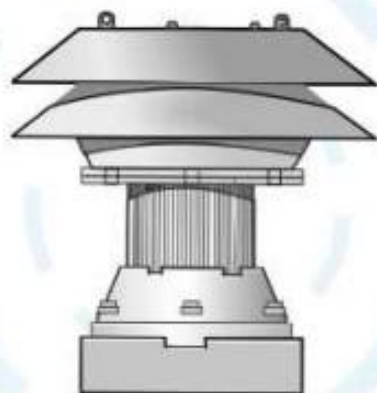
«ВНИМАНИЕ ВСЕМ!»



Услышав звуки сирены,

НЕОБХОДИМО:

1. Немедленно включить телевизор, радиоприёмник, репродуктор радиотрансляции.
2. Внимательно прослушать экстренное сообщение о сложившейся обстановке и порядке действий.
3. Держать все эти средства постоянно включёнными в течение всего периода ликвидации аварий, катастроф или стихийных бедствий.



ПОЖАРНАЯ БЕЗОПАСНОСТЬ

ОБЩИЕ ТРЕБОВАНИЯ БЕЗОПАСНОСТИ

При проведении занятий и в свободное время учащиеся должны знать и соблюдать требования пожарной безопасности

Учащиеся должны знать план и способы эвакуации (выхода из здания) на случай возникновения пожара, утвержденный руководителем учреждения.

Старшеклассники обязаны знать места расположения первичных средств пожаротушения и правила пользования ими.

При возникновении возгорания или запахе дыма немедленно сообщить об этом преподавателю или работнику учреждения.



ЗАПРЕЩАЕТСЯ!



Приносить и использовать взрывчатые и пожароопасные вещества



Оставлять без присмотра включенными в сеть электроприборы



Разжигать костры на территории учреждения



Использовать пиротехнические средства



Курить на территории учебного заведения

ДЕЙСТВИЯ ПРИ ПОЖАРЕ:

- 1** ПРИ ВОЗНИКНОВЕНИИ ПОЖАРА НЕМЕДЛЕННО СООБЩИТЬ РАБОТНИКУ УЧРЕЖДЕНИЯ
- 2** ПРИ ОПАСНОСТИ ПОЖАРА НАХОДИТЬСЯ ВОЗЛЕ УЧИТЕЛЯ И СТОРОГА ВЫПОЛНЯТЬ ЕГО РАСПОРЯЖЕНИЯ
- 3** НЕ ПОДДАВАТЬСЯ ПАНИКЕ И ДЕЙСТВОВАТЬ СОГЛАСНО УКАЗАНИЯМ РАБОТНИКОВ УЧЕБНОГО ЗАВЕДЕНИЯ
- 4** ПО КОМАНДЕ УЧИТЕЛЯ ЭВАКУИРОВАТЬСЯ ИЗ ЗДАНИЯ В СООТВЕТСТВИИ С ОПРЕДЕЛЕННЫМ ПОРЯДКОМ
- 5** БЕЗ РАЗРЕШЕНИЯ АДМИНИСТРАЦИИ УЧАЩИМСЯ НЕ РАЗРЕШАЕТСЯ УЧАСТВОВАТЬ В ПОЖАРОТУШЕНИИ И ЭВАКУАЦИИ ИМУЩЕСТВА
- 6** ОБО ВСЕХ ПРИЧИНЕННЫХ ТРАВМАХ НЕМЕДЛЕННО СООБЩИТЬ РАБОТНИКАМ ОБРАЗОВАТЕЛЬНОГО УЧРЕЖДЕНИЯ

Помните!

опасно:

при ураганном ветре

- ❑ Находиться на возвышенных и открытых местах, на мостах, около линий электропередач, столбов, объектов с опасными веществами.
- ❑ Укрываться под деревьями, за щитами рекламы, заборами.
- ❑ Заходить в поврежденные здания.
- ❑ Пользоваться электроприборами, газовыми плитами.
- ❑ Прикасаться к оборванным проводам, трубам центрального отопления, газо- и водоснабжения.



ПРОТИВОДЕЙСТВИЕ ТЕРРОРУ



**НЕМЕДЛЕННО
СООБЩИ
О НАХОДКЕ**



ЕДИНАЯ СЛУЖБА СПАСЕНИЯ - 112

**ПОЛИЦИЯ:
с городского 02
с мобильного**

102



ПРАВИЛА ЛИЧНОЙ БЕЗОПАСНОСТИ



**НЕ ВСТУПАЙ В РАЗГОВОР
С НЕЗНАКОМЦАМИ
НА УЛИЦЕ**



**ИЗБЕГАЙ РАЗГОВОРА
С ПЬЯНЫМ
ЧЕЛОВЕКОМ**



**НЕ ВПУСКАЙ
ПОСТОРОННИХ
В СВОЮ КВАРТИРУ**

МЕСТА, ГДЕ МОГУТ БЫТЬ УСТАНОВЛЕНЫ ВЗРЫВНЫЕ УСТРОЙСТВА

**ОБЩЕСТВЕННЫЕ
ПОМЕЩЕНИЯ**



ТРАНСПОРТ



ЖИЛОЙ ДОМ



УЛИЦА



**НЕ ОБЩАЙСЯ
С РЕЛИГИОЗНЫМИ
ПРОПАГАНДИСТАМИ**



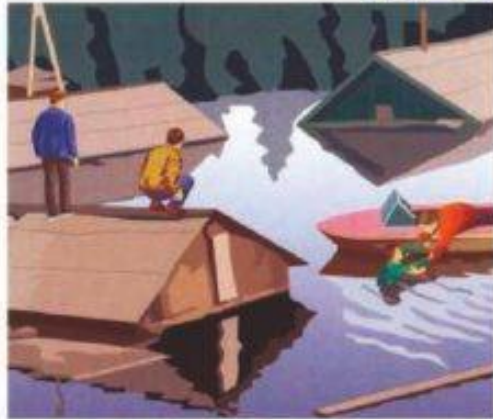
**НЕ САДИСЬ
В ЧУЖУЮ МАШИНУ
БЕЗ РОДИТЕЛЕЙ**



**НЕ ПРИНИМАЙ ПОДАРКИ
И УГОЩЕНИЯ
ОТ НЕЗНАКОМЫХ ЛЮДЕЙ**

СТИХИЙНЫЕ БЕДСТВИЯ

НАВОДНЕНИЕ



ПОРЯДОК ДЕЙСТВИЙ:

- постоянно слушать сообщения по радио и телевидению;
- перенести продовольствие, одежду, обувь, ценные вещи на верхние этажи;
- эвакуировать (вывезти) людей из опасных районов;
- перегнать скот на возвышенные места;
- в первую очередь вывезти из зоны затопления детей, оказать срочную помощь людям, очутившимся в воде;

- спасать людей, где бы они ни оказались, используя для этого любые средства

БУРЯ, УРАГАН, СМЕРЧ

Узнав о приближении бедствия, НЕОБХОДИМО:



- убрать с балконов и лоджий всё, что может быть сброшено ураганом;
- закрыть окна, двери, чердачные помещения;
- отключить газ и электричество, потушить огонь в печах;
- подготовить фонари, лампы, свечи;
- запастись водой, продуктами питания;
- держать радиоточку, приёмник включёнными;
- подготовить медикаменты и перевязочные материалы;
- укрыться в защитном сооружении, подвале, погребе;
- занять в доме внутреннюю комнату, подальше от окна

ЗЕМЛЕТРЯСЕНИЕ

**Ни в коем случае
не стоять у окон
и не прыгать
с балконов**

Почувствовав первые толчки, НЕМЕДЛЕННО:

- покинуть здание (в вашем распоряжении 15-20 секунд);
- на верхних этажах встать в проёме входной двери, прижав к себе ребёнка;
- занять место в углу, образованном капитальными стенами



После первых толчков:

- быстро выйти на улицу;
- отойти подальше от зданий, строений, столбов и заборов;
- не входить в дома: толчки могут повториться;
- не пользоваться лифтом;
- не зажигать спичек, свечей;
- не прикасаться к проводам;
- оказать первую помощь пострадавшим

